

iTECS

(一社) iTECS 技術協会

iTECS 技術協会 供試体力タログ



一般社団法人

iTECS 技術協会教育委員会

(一社)iTECS技術協会教育委員会は、会員の皆様の更なるiTECS技術標準化と認知向上、診断精度の向上、また顧客の皆様へのデモなど、より一層のiTECS技術の普及を目的として設置されました。この度、当委員会ではコンクリート構造物の内部欠陥・ひび割れを模した供試体及びシーす充填供試体を作製しました。

本書は、協会が保有する供試体の紹介、保管場所、利用方法を明確にしたものです。

なお、シーす充填供試体については日本非破壊検査協会 鉄筋コンクリート構造物の非破壊試験部門内に設置された衝撃弾性波法研究委員会と実験・研究を考え作製する運びとなりました。この中で、特にご助言を下さった立命館大学理工学部環境システム工学科内 田慎哉先生、この場を借りて感謝申し上げます。

平成 29 年 3 月

一般社団法人 iTECS 技術協会教育委員会

iTECS技術協会 供試体保管場所

設置場所住所: 〒300-2633 茨城県つくば市遠東904付近

最寄駅: 研究学園駅(つくばエクスプレス)

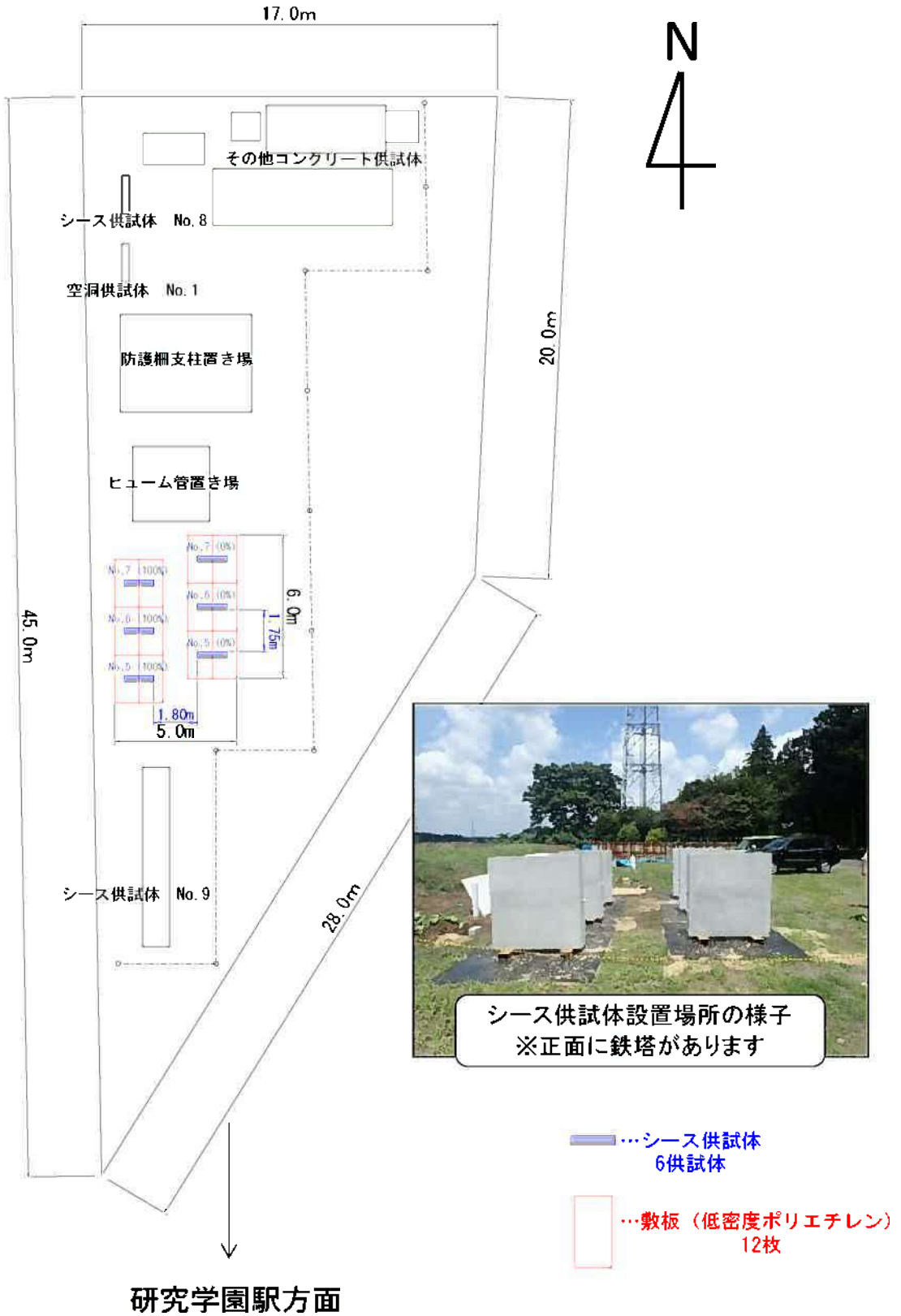
駐車場: 敷地内に駐車可



空きスペース
に駐車可

シース供試体設置場所の様子
※正面に鉄塔があります

鉄塔



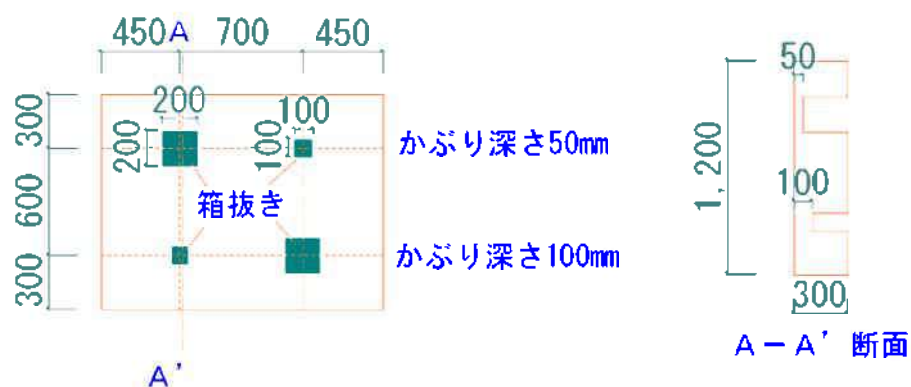
iTECS技術協会 保有供試体一覧

パンフレット番号	No.1	No.2	No.3	No.4
不具合形状モデル	コンクリート内部欠陥	内部欠陥	ひびわれ 垂直・斜め	ひびわれ 補修充填率
形状	板状	板状	板状	板状
幅(mm)	1600	1000	1000	1000
高さ(mm)	1200	300	300	300
厚さ(mm)	300	60	60	60
質量(kg)	1325	41.4	41.4	41.4
人力持運	可	可	可	可
ひびわれ長	-	50mm・100mm	100mm・50mm	100mm
数量	1枚	3枚	3枚	15枚※
配置場所	野外敷地	協会内事務所	協会内事務所	協会内事務所

※No.4の補修充填率は5パターン(0%、25%、50%、75%、100%)
が3枚ずつ

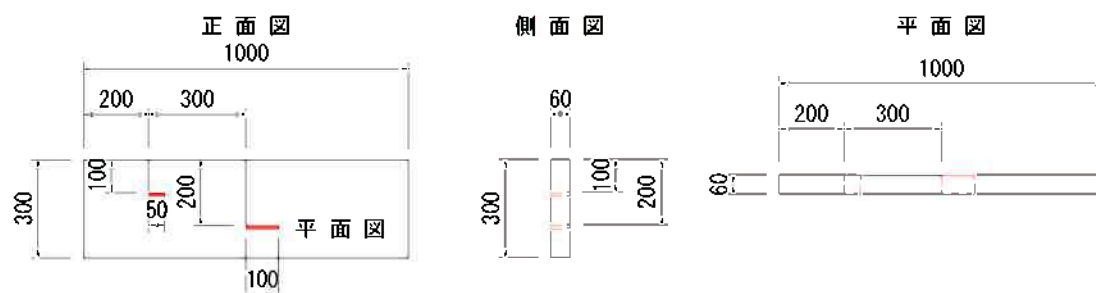
パンフレット番号	No.5-1	No.5-2	No.6-1	No.6-2	No.7-1	No.7-2	No.8	No.9
不具合形状モデル	シース充填	シース充填	シース充填	シース充填	シース充填	シース充填	シース充填	シース充填
形状	板状	板状	板状	板状	板状	板状	板状	桁状
幅(mm)	1200	1200	1200	1200	1200	1200	1600	7500
高さ(mm)	1200	1200	1200	1200	1200	1200	1200	1115
厚さ(mm)	250	250	250	250	250	250	300	500
質量(kg)	830	830	830	830	830	830	1325	5000
シース外径	φ33	φ33	φ63	φ63	φ48	φ48	φ80	φ45
シース充填率	100%	0%	100%	0%	100%	0%	0%(80%) 50%(100%)	パンフレット P.13参照
シースかぶり	50(167)	50(167)	50(137)	50(137)	75(127)	75(127)	130(170)	
数量	1枚	1枚	1枚	1枚	1枚	1枚	1枚	1枚
配置場所	野外敷地	野外敷地	野外敷地	野外敷地	野外敷地	野外敷地	野外敷地	野外敷地

① 供試体名称	大型内部欠陥供試体		
② 供試体の主な用途	コンクリート内部の欠陥探査		
③ 配置場所	屋外敷地(つくば市遠東)	④ 運搬による可否	可
⑤ 寸法(質量)	高さ1200mm×幅1600mm×厚さ300mm(1325kg)		
⑥ 呼び強度・セメントの種類			
⑦ 打設日			
⑧ 外観写真(図面)			



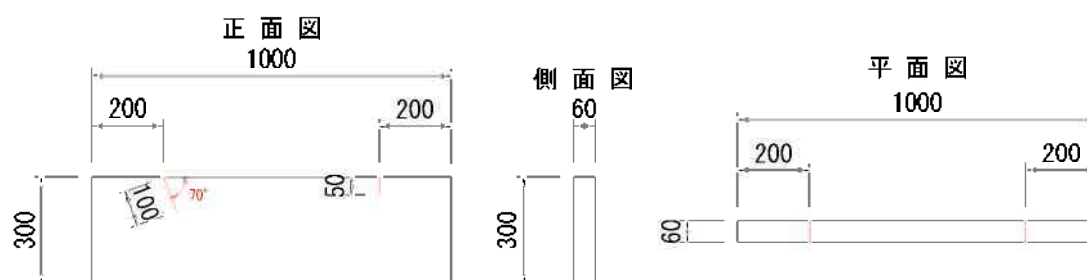
① 供試体名称	小型内部欠陥供試体		
② 供試体の主な用途	コンクリート内部の欠陥探査		
③ 配置場所	協会内事務所	④ 運搬による可否	可
⑤ 寸法(質量)	高さ300mm×幅1000mm×厚さ60mm(41kg)		
⑥ 呼び強度・セメントの種類			
⑦ 打設日			

⑧ 外観写真(図面)



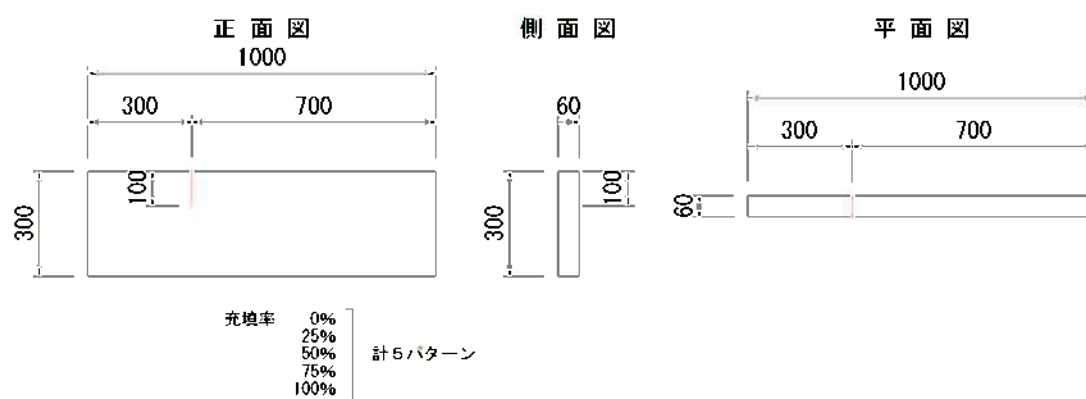
① 供試体名称	ひび割れ供試体		
② 供試体の主な用途	ひび割れ深さの測定		
③ 配置場所	協会内事務所	④ 運搬による可否	可
⑤ 寸法(質量)	高さ300mm×幅1000mm×厚さ60mm(41kg)		
⑥ 呼び強度・セメントの種類			
⑦ 打設日			

⑧ 外観写真(図面)

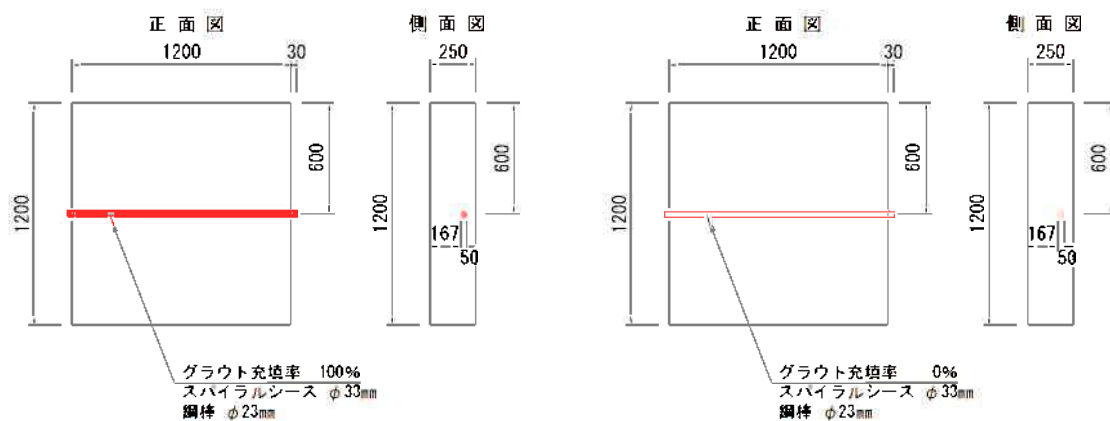


① 供試体名称	ひび割れ補修供試体		
② 供試体の主な用途	ひび割れ充填後の充填状況の確認		
③ 配置場所	協会内事務所	④ 運搬による可否	可
⑤ 寸法(質量)	高さ300mm×幅1000mm×厚さ60mm(41kg)		
⑥ 呼び強度・セメントの種類			
⑦ 打設日			

⑧ 外観写真(図面)



① 供試体名称	シーす供試体1-1, シーす供試体1-2		
② 供試体の主な用途	PCグラウトの充填状況の確認		
③ 配置場所	屋外敷地(つくば市遠東)	④ 運搬による可否	可
⑤ 寸法(質量)	高さ1200mm×幅1200mm×厚さ250mm(830kg)		
⑥ 呼び強度・セメントの種類			
⑦ 打設日			
⑧ 外観写真(図面)			

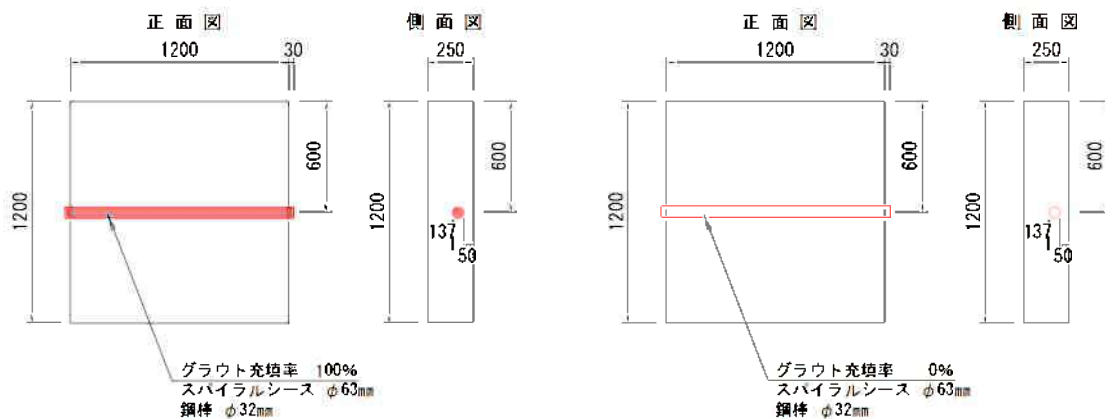


No.5-1

No.5-2

① 供試体名称	シース供試体2-1, シース供試体2-2		
② 供試体の主な用途	PCグラウトの充填状況の確認		
③ 配置場所	屋外敷地(つくば市遠東)	④ 運搬による可否	可
⑤ 寸法(質量)	高さ1200mm×幅1200mm×厚さ250mm(830kg)		
⑥ 呼び強度・セメントの種類			
⑦ 打設日			

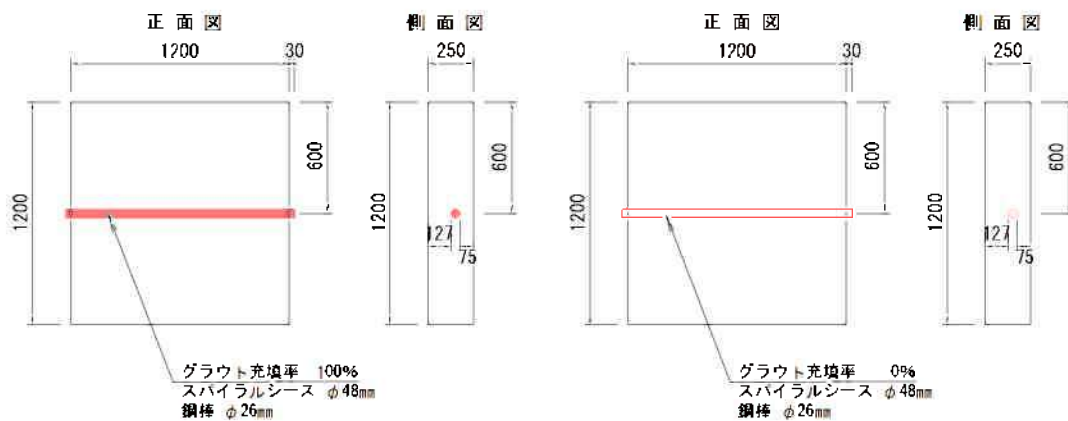
⑧ 外観写真(図面)



No.6-1

No.6-2

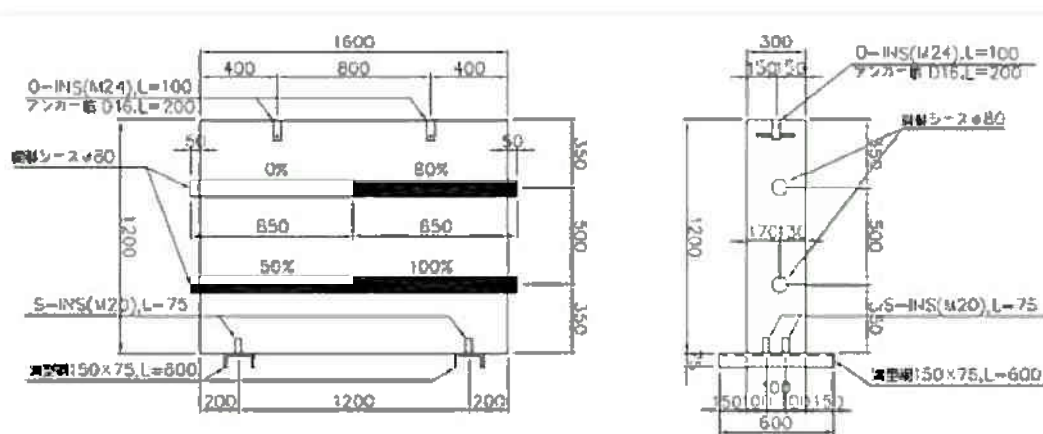
① 供試体名称	シース供試体3-1, シース供試体3-2		
② 供試体の主な用途	PCグラウトの充填状況の確認		
③ 配置場所	屋外敷地(つくば市遠東)	④ 運搬による可否	可
⑤ 寸法(質量)	高さ1200mm×幅1200mm×厚さ250mm(830kg)		
⑥ 呼び強度・セメントの種類			
⑦ 打設日			
⑧ 外観写真(図面)			



No.7-1

No.7-2

① 供試体名称	シース供試体4		
② 供試体の主な用途	PCグラウトの充填状況の確認		
③ 配置場所	屋外敷地(つくば市遠東)	④ 運搬による可否	可
⑤ 寸法(質量)	高さ1200mm×幅1600mm×厚さ300mm(1325kg)		
⑥ 呼び強度・セメントの種類			
⑦ 打設日			
⑧ 外観写真(図面)			

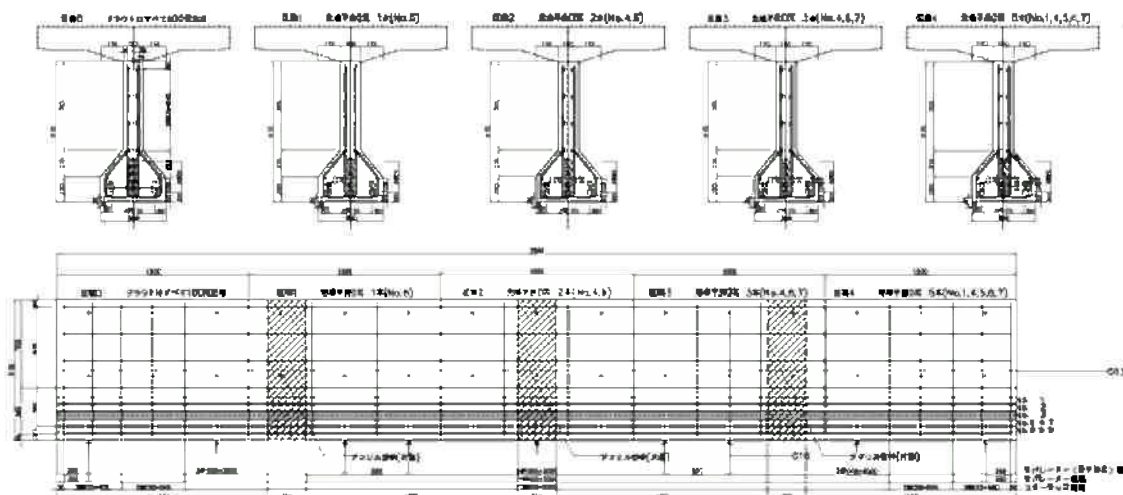


① 供試体名称	シーブス供試体5		
② 供試体の主な用途	PCグラウトの充填状況の確認		
③ 配置場所	屋外敷地(つくば市遠東)	④ 運搬による可否	可
⑤ 寸法(質量)	高さ1115mm×幅7500mm×厚さ500mm(約5000kg)		
⑥ 呼び強度・セメントの種類			
⑦ 打設日			

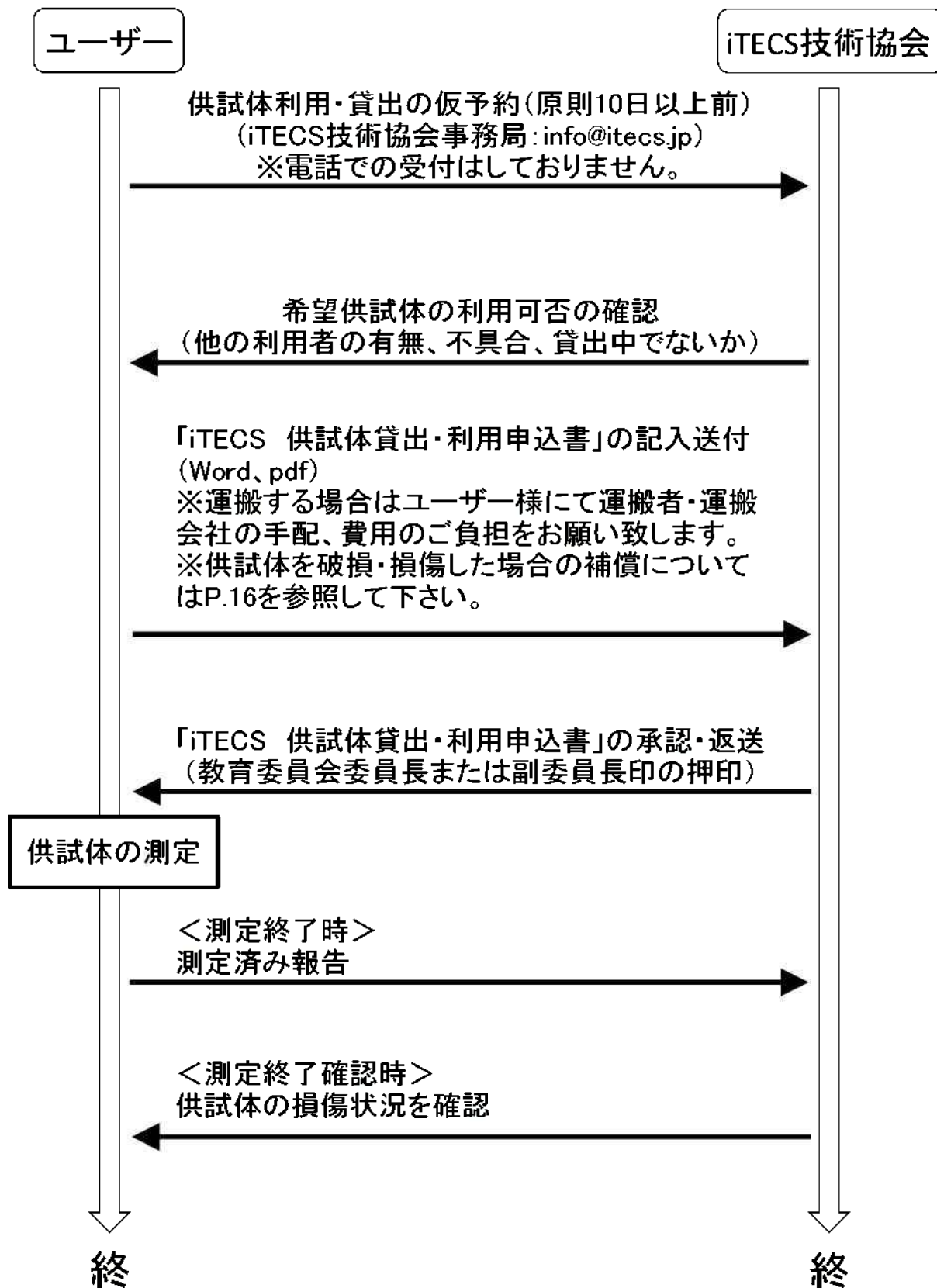
⑧ 外観写真(図面)



コンクリート強度: 40N/mm²
S-74用 10-60

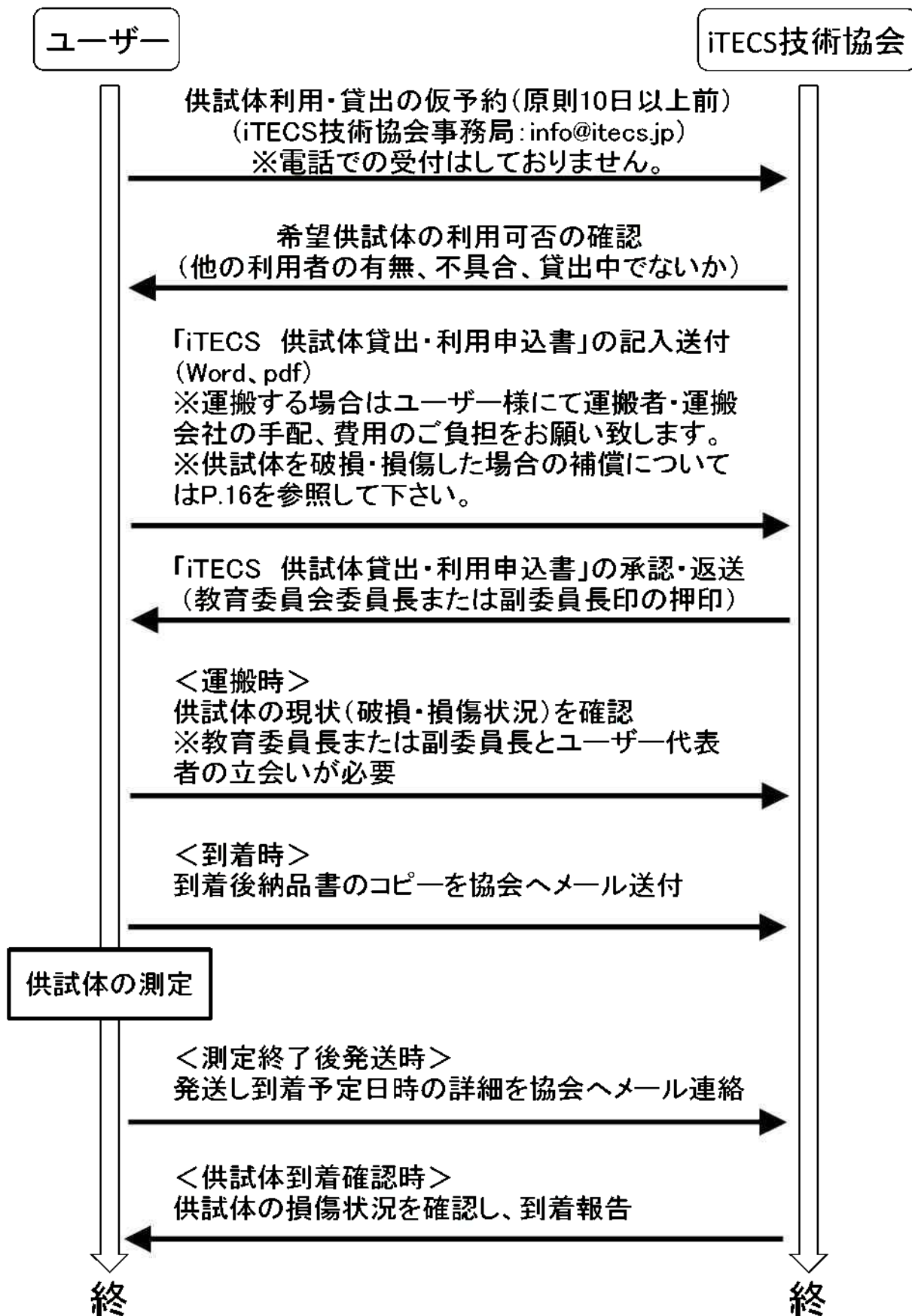


供試体利用手順 (iTECS技術協会敷地内で測定する場合)



※供試体の利用は無償です。

供試体利用手順(供試体を運搬して利用する場合)



※供試体の利用は無償です。

供試体破損・損傷時の補償について

●供試体を破損・損傷させた場合は、その理由の如何に問わず補修費用の実費を請求させていただきます。

●対になっている供試体(No.5、No.6、No.7)のどちらか一方を破損させた場合は、対の補修費用の実費を請求させていただきます。

●破損・損傷に関する補償は運搬時のものも含まみますので、借受者はあらかじめ運送会社と補償内容について協議をお願いします。協議に関して当協会は一切責任を負いません。

iTECS 協会 供試体貸出・利用申込書

申込日：201 年 月 日

フリガナ：	フリガナ：	
会社・団体名：	ご担当者名：	
住 所：〒 -		
電 話：() -	F A X：() -	
携 帯：	E-Mail：	
供試体番号	利用日（測定日）および貸出期間	運搬の有無
	年 月 日 ~ 年 月 日	有 ・ 無
	年 月 日 ~ 年 月 日	有 ・ 無
	年 月 日 ~ 年 月 日	有 ・ 無
※運搬ができない供試体を利用する場合は、iTECS 技術協会の敷地内での利用となります。		

運搬会社名		
責任者名		
電話		
E-Mail		
運搬先住所：〒 -		
運搬計画	iTECS 技術協会【発】	年 月 日 () 時 分頃
	運搬先	年 月 日 ~ 年 月 日
	iTECS 技術協会【着】	年 月 日 () 時 分頃

注意事項

- ① 貸出期間は原則 2 週間、貸出数は計 3 点が上限です。(特にご要望のある場合は、お知らせください。)
- ② 使用中又は貸出中のため、貸出しできない場合があります。あらかじめご了承ください。
- ③ 貸出品を汚損・破損・水濡れ・紛失した場合は、弁済費を請求させていただきますので、ご注意ください。
破損・損傷に関する補償は運搬時のものも含まれますので、借受者はあらかじめ運送会社と補償内容について協議をお願いします。協議に関して当協会は一切責任を負いません。
- ④ 期限内に返却できないときは、必ず電話又はメールで連絡してください。無断延滞については、一定期間の貸出禁止措置を取ります。また、督促回数に応じて、貸出禁止期間がさらに長くなる場合があります。長期にわたる延滞は、紛失扱いとします。

貸出確認者：	返却確認者：
貸出日：201 年 月 日	返却日：201 年 月 日
返却予定日：201 年 月 日 (iTECS 技術協会【着】)	

iTECS 技術協会 本部・事務局

〒300-2635 茨城県つくば市東光台 1-6-6

TEL：(029)847-1861(代) E-mail：info@itecs.jp

※測定当日は、本申込書をご持参下さい。

iTECS

（一社）iTECS 技術協会

一般社団法人 iTECS 技術協会 本部・事務局

〒300-2635 茨城県つくば市東光台 1-6-6

TEL : 029-847-1861 E-mail : info@itecs.jp